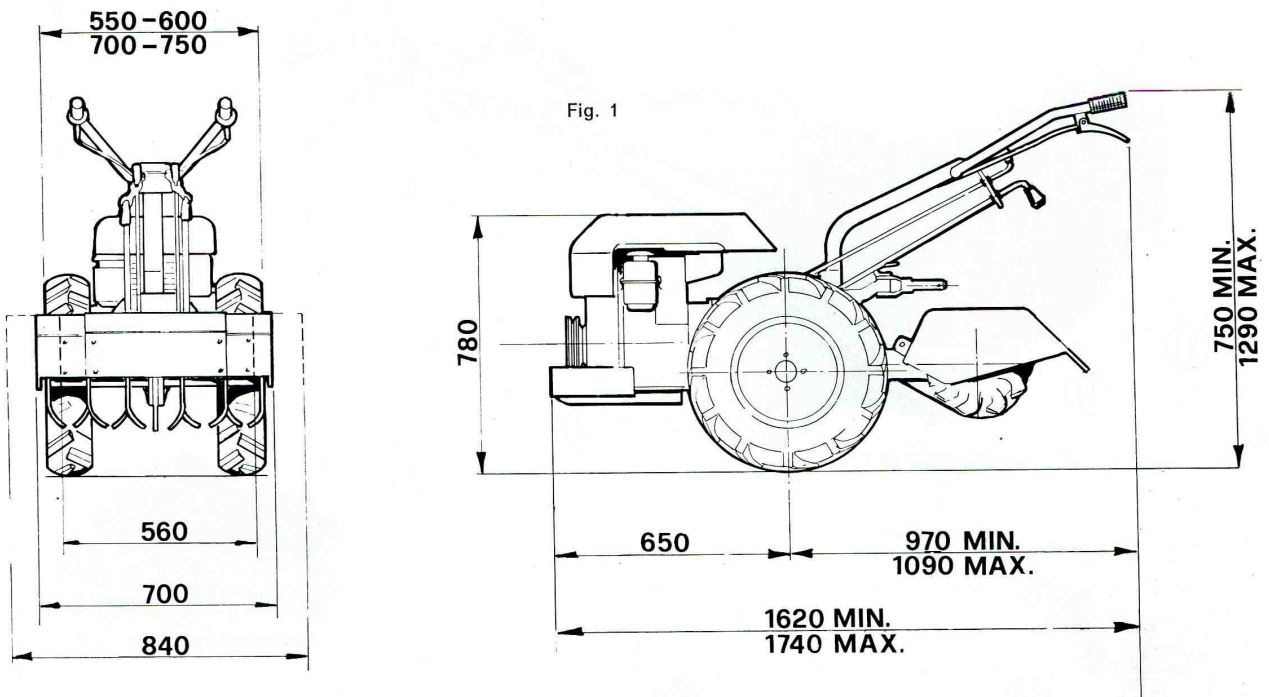
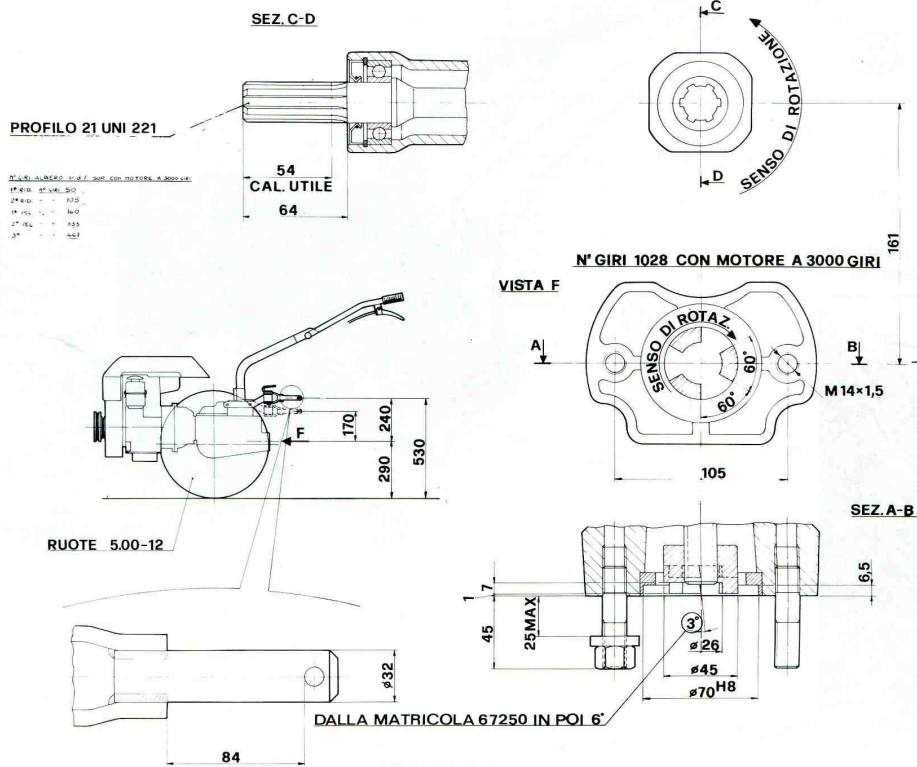


DIMENSIONI D'ENCOMBREMENT



DIMENSIONI PRISE DE FORCE ET ACCROCHAGE REMORQUE



CARACTERISTIQUES TECHNIQUES G131

TYPES DE MOTEUR

NOUVEAUX SIGLES

BRIGGS & STRATTON

VANGUARD 18HP

MACHINE:

Embrayage: monodisque à sec, avec commande manuelle.

Boîte: engrenages à bain d'huile; 5 vitesses AV. et 2 vitesses AR.

Les vitesses d'avancement en km/h avec le moteur à 3.000 tours/minute sont les suivantes:

MARCHE	ROUES 5.00-12
	6.5/80-12
I ^a	1,18
II ^a	2,42
III ^a	3,44
IV ^a	7,06
V ^a	14,53
I ^a RM	1,72
II ^a RM	3,53