

I

- Altezza massima di lavoro 12.50 m
- Sbraccio massimo di lavoro 6.50 m
- Rotazione torretta 350° non continui
- Portata massima 200 kg
- Movimenti idraulici proporzionali
- Massa totale 1500 kg
- Pendenza superabile 25%
- Dim. cestello 1,2 x 0.7 m

UK

- Max.working height 12.50 m
- Max.working outreach 6.50 m
- Turret rotation 350° not continuous
- Max.capacity 200 kg
- Proportional hydraulic controls
- Total weight 1500 kg
- Gradeability 25%
- Basket dimension 1,2 x 0.7 m

E

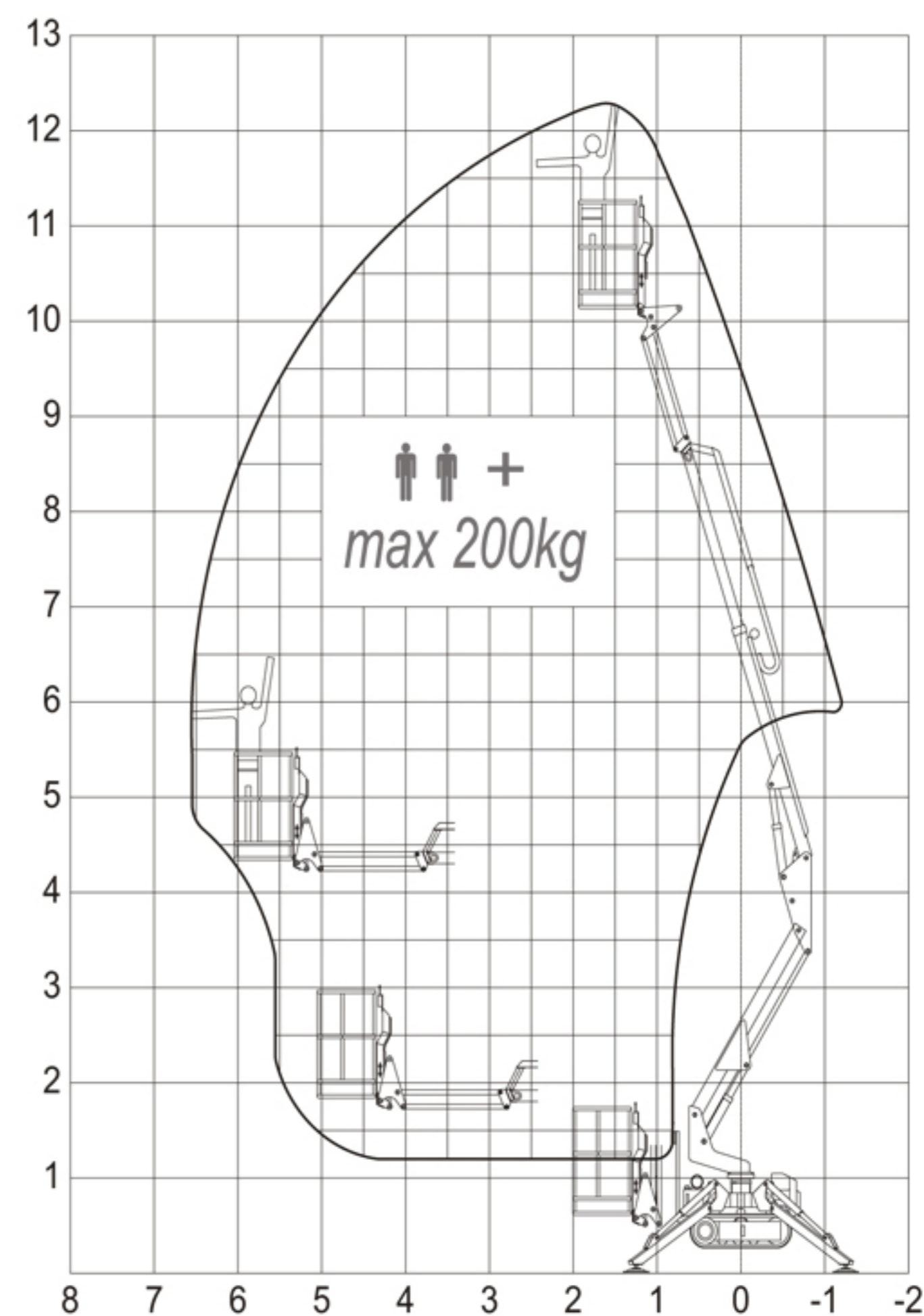
- Altura de trabajo 12.50 m
- Alcance lateral m x 6.50 m
- Giro de la torre 350° no continua
- Carga max en plataforma 200 Kg
- Mandos proporcionales
- Peso total 1500 Kg
- Pendiente m x 25%
- Dimensiones de plataforma 1,2 x 0,7 m

F

- Hauteur de travail 12.50 m
- Deport max laterale 6.50 m
- Rotation tourell 350° no continue
- Max charge dans le panier 200 Kg
- Commandes proportionnelles
- Poids total 1500 Kg
- Max pente admissible 25%
- Dimensions panier 1,2 x 0,7 m

D

- Max. Arbeitsh he 12.50 m
- Max. Arbeitsauslegung 6.50 m
- Drehturm rotation 350° no endlos
- Max. Tragkraft 200 Kg
- Steuerungen hydraulische
- Gewicht 1500 Kg
- Max. Steigfahigkeit 25%
- Korbabmess. 1,2 x 0,7 m



Dati e descrizioni sono forniti a titolo indicativo e non impegnativo - Data and descriptions are approximate and not binding - Toutes les donn es et desriptions sont fournies   titre indicatif, sans engagement - Angaben und beschreibungen sind nicht verbindlich - Los datos y las descripciones son sunistrados indicativamente y sincompromiso.

DISTRIBUTORE/DISTRIBUTOR