



YANMAR

MINI-PELLE

Vi027-6



Poids opérationnel (canopy / cabine)

2640 / 2745 kg

Moteur

3TNV76-NBVA1

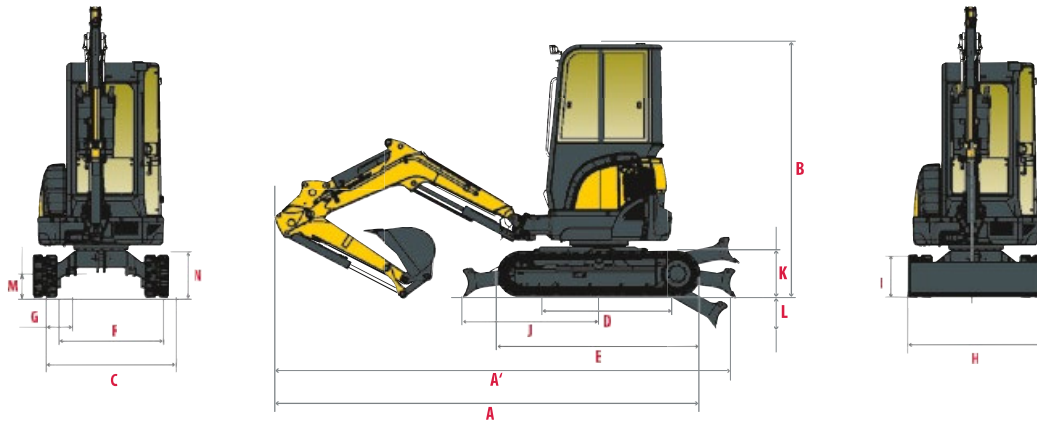
Force d'excavation (bras)

14,4 / 12,7 kN (bras long)

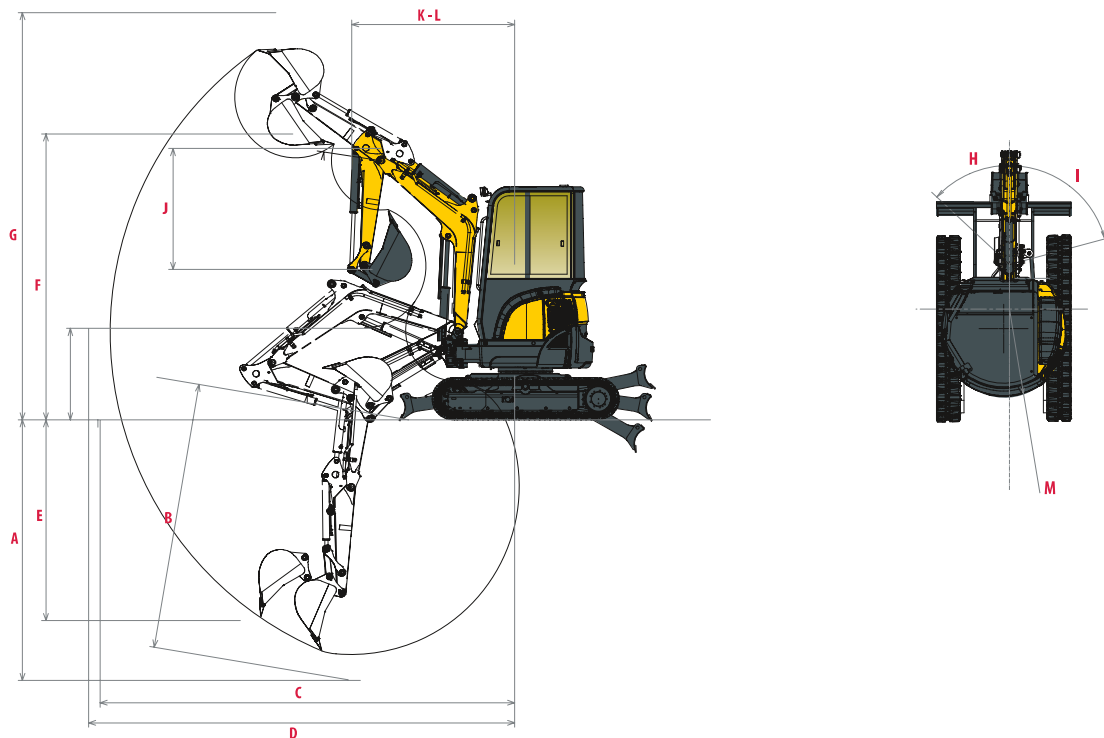
Force d'excavation (godet)

23,1 kN

DIMENSIONS



A Longueur hors tout	4110 / 4120 * mm	H Largeur hors tout de lame	1500 mm
A' Longueur hors tout avec la lame arrière	4470 / 4480 * mm	I Hauteur hors tout de lame	290 mm
B Hauteur hors tout	2530 mm	J Distance de la lame	1380 mm
C Largeur hors tout	1500 mm	K Hauteur de relevage max. au-dessus du sol	340 mm
D Longueur des chenilles au sol	1590 mm	L Profondeur d'abaissement max. depuis le sol	355 mm
E Longueur du train de chenilles	2040 mm	M Garde au sol minimale	320 mm
F Voie	1250 mm	N Garde au sol sous contrepoids	-
G Largeur des chenilles	250 mm		

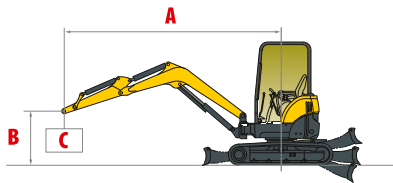


A Profondeur de fouille max. - lame levée	2490 / 2740 * mm	H Déport de pied de flèche gauche	47°
B Profondeur de fouille max. - lame baissée	2690 / 2940 * mm	I Déport de pied de flèche droite	74°
C Portée de fouille max. au sol	4340 / 4590 * mm	J Longueur du bras	1150 / 1400 * mm
D Portée de fouille	4460 / 4700 * mm	K Rayon de rotation avant	1950 / 1990 * mm
E Paroi verticale max.	1150 / 1290 * mm	L Rayon de rotation avant avec flèche déportée	1650 / 1680 * mm
F Hauteur de déchargement max.	2830 / 2985 * mm	M Rayon de rotation arrière	750 mm
G Hauteur d'attaque max.	3990 / 4140 * mm		

* avec bras long

PROVISOIRE

FORCES DE LEVAGE



Charge de basculement,
flèche longitudinale



Charge de basculement,
flèche transversale

Cabine, bras standard

A	(A=)	Lame baissée								Lame levée								
		Max.		3 m		2,5 m		2 m		(A=)	Max		3 m		2,5 m		2 m	
B																		
3 m	3020	*525	*525	*525	*525	-	-	-	-	3020	*525	*525	*525	*525	-	-	-	-
2,5 m	3380	400	*520	*495	*495	-	-	-	-	3380	400	*520	*495	*495	-	-	-	-
2 m	3620	350	*520	*525	*525	*550	*550	-	-	3620	350	410	*525	*525	*550	*550	-	-
1 m	3810	310	*550	460	*670	*670	*850	830	*1220	3810	310	360	450	540	600	730	830	1040
0 m	3650	320	*570	430	*760	*610	*970	750	*1320	3650	310	370	420	500	540	650	750	910
-1 m	3120	380	*600	420	*660	530	*860	730	*1150	3120	380	450	410	490	530	640	730	880
-1,5 m	2610	500	*580	-	-	550	*650	740	*880	2610	500	580	-	-	540	*650	740	*880

Cabine, bras long

A	(A=)	Lame baissée								Lame levée								
		Max.		3 m		2,5 m		2 m		(A=)	Max		3 m		2,5 m		2 m	
B																		
3 m	3020	400	*450	-	-	-	-	-	-	3020	390	*450	-	-	-	-	-	-
2,5 m	3380	350	*460	410	*460	-	-	-	-	3380	340	410	*460	*460	-	-	-	-
2 m	3620	320	*470	380	*460	-	-	-	-	3620	310	370	380	*460	-	-	-	-
1 m	3810	280	*490	310	*600	*760	*760	-	-	3810	280	330	460	*600	*760	*760	-	-
0 m	3650	330	*520	420	*730	540	*950	760	*1310	3650	280	340	420	500	540	660	730	930
-1 m	3120	340	*540	410	*700	530	*920	740	*1200	3120	330	400	400	490	530	630	740	910
-1,5 m	2610	420	*530	-	-	540	*760	720	*960	2610	410	480	-	-	540	640	720	870

Canopy, bras standard

A	(A=)	Lame baissée								Lame levée								
		Max.		3,5 m		2,5 m		2 m		(A=)	Max		3 m		2,5 m		2 m	
B																		
3 m	3020	*525	*525	*525	*525	-	-	-	-	3020	*525	*525	*525	*525	-	-	-	-
2,5 m	3380	390	*520	*495	*495	-	-	-	-	3380	390	*520	*495	*495	-	-	-	-
2 m	3620	340	*520	*525	*525	*550	*550	-	-	3620	340	400	*525	*525	*550	*550	-	-
1 m	3810	300	*550	440	*670	*670	*850	790	*1220	3810	300	350	430	520	570	700	790	1000
0 m	3650	310	*570	410	*760	*610	*970	710	*1320	3650	300	360	400	480	510	620	710	870
-1 m	3120	370	*600	400	*660	500	*860	690	*1150	3120	370	440	390	470	500	610	690	840
-1,5 m	2610	490	*580	-	-	520	*650	700	*880	2610	490	580	-	-	510	*650	700	*880

Canopy, bras long

A	(A=)	Lame baissée								Lame levée								
		Max.		3,5 m		2,5 m		2 m		(A=)	Max		3 m		2,5 m		2 m	
B																		
3 m	3020	390	*450	-	-	-	-	-	-	3020	380	*450	-	-	-	-	-	-
2,5 m	3380	340	*460	390	*460	-	-	-	-	3380	330	400	*460	*460	-	-	-	-
2 m	3620	310	*470	360	*460	-	-	-	-	3620	300	360	360	*460	-	-	-	-
1 m	3810	270	*490	290	*600	*760	*760	-	-	3810	270	320	440	*600	*760	*760	-	-
0 m	3650	320	*520	400	*730	510	*950	720	*1310	3650	270	330	400	480	510	630	690	890
-1 m	3120	330	*540	390	*700	500	*920	700	*1200	3120	320	390	380	470	500	600	700	870
-1,5 m	2610	410	*530	-	-	510	*760	680	*960	2610	400	470	-	-	510	610	680	840

[Les données figurant dans ce tableau représentent la capacité de levage conformément à la norme ISO 10567. Elles n'incluent pas le poids du godet et elles correspondent à 75 % de la charge statique de basculement maximale sur les 87 % de la capacité de levage hydraulique. Les données marquées par un astérisque correspondent aux limites hydrauliques de la force de levage.]